

**Quận Ventura
Cơ Quan Đăng Ký Cử Tri**



**Kế Hoạch Quản Lý Bầu Cử
Tháng Mười Một, 2021**

MARK A. LUNN, Thư Ký Quận, Cơ Quan Đăng Ký Cử Tri

Quận Ventura, Ban Bầu Cử

800 South Victoria Avenue

Ventura, CA 93009-1200

(805) 654-2664

www.venturavote.org

elections@ventura.org

Sửa đổi 11-18-21

QUẬN VENTURA
ĐẠO LUẬT LỰA CHỌN CỦA CỬ TRI CALIFORNIA

Mục Lục

KẾ HOẠCH QUẢN LÝ BẦU CỬ QUẬN VENTURA.....	1
TỔNG QUÁT	1
BẦU QUA THƯ'	2
THÙNG NHẬN PHIẾU.....	3
TRUNG TÂM BỎ PHIẾU	4
CÔNG NGHỆ BỎ PHIẾU	6
NGÂN QUỸ	6
BIỆN PHÁP NGĂN CHẶN	7
KẾ HOẠCH GIÁO DỤC VÀ TIẾP CẬN CỬ TRI	8
TỔNG QUÁT	8
ĐỐI TÁC CỘNG ĐỒNG	8
TRƯỜNG TRUNG HỌC VÀ ĐẠI HỌC	9
MẠNG LƯỚI CỬ TRI CÁ NHÂN	9
LIÊN LẠC TRỰC TIẾP ĐẾN CỬ TRI.....	9
ỦY BAN TƯ VẤN	10
THÔNG BÁO & PHƯƠNG TIỆN DỊCH VỤ CÔNG CỘNG.....	10
DỊCH VỤ CỬ TRI	11
CỬ TRI KHUYẾT TẬT.....	13
GIẢI QUYẾT SỰ KHÁC BIỆT TRONG VIỆC THAM GIA.....	14
Phụ lục A, Địa Điểm Thùng Nhận Phiếu Tiềm Năng	16
Phụ Lục B, Địa Điểm Trung Tâm Bỏ Phiếu Tiềm Năng	18
Phụ Lục C, Sơ Đồ Trung Tâm Bỏ Phiếu Mẫu	20
Phụ Lục D, Các Biện Pháp Phòng Ngừa	21
Phụ Lục E, Sinh Hoạt Tiếp Cận	23
Phụ Lục F, Đối Tác Cộng Đồng Tiềm Năng	26
Phụ Lục G, Đối Tác Truyền Thông Tiềm Năng	29

QUẬN VENTURA KẾ HOẠCH QUẢN LÝ BẦU CỬ

TỔNG QUÁT

Mô hình bỏ phiếu của Đạo Luật Lựa Chọn của Cử Tri California (California Voter's Choice Act, VCA) cung cấp cho tất cả các cử tri thêm cơ hội để bỏ phiếu Cử tri có quyền lựa chọn bỏ phiếu tại bất kỳ Trung Tâm Bỏ Phiếu nào trên toàn Quận Ventura, mở cửa tối thiểu tám giờ cho mỗi 11 ngày bỏ phiếu, so với một ngày theo mô hình phòng phiếu. Giờ mở rộng này bao gồm cả cuối tuần. Dịch vụ đăng ký cử tri sẽ được cung cấp tại tất cả các Trung Tâm Bỏ Phiếu thay vì chỉ một địa điểm (văn phòng Ban Bầu Cử Quận Ventura) theo mô hình phòng phiếu.

Đạo Luật Lựa Chọn của Cử Tri (VCA) yêu cầu các quận soạn Kế Hoạch Quản Lý Bầu Cử (Elections Administration Plan, EAP) cùng với Kế Hoạch Tiếp Cận và Giáo Dục Cử Tri. EAP cung cấp một cái nhìn tổng quát ngắn gọn về quy trình Bầu Qua Thư, các địa điểm được đề nghị của các Trung Tâm Bỏ Phiếu của Quận và các địa điểm Nhận Phiếu Bầu Qua Thư, và công nghệ bầu cử sẽ được triển khai tại các Trung Tâm Bỏ Phiếu. Kế Hoạch Tiếp Cận và Giáo Dục Cử Tri phải thông báo cho cử tri về nội dung của VCA, bao gồm các Trung Tâm Bỏ Phiếu và địa điểm Nhận Phiếu Bầu Qua Thư, và thông tin cụ thể cho những cử tri không chọn tiếng Anh là ngôn ngữ chính và cử tri khuyết tật.

EAP này và Kế Hoạch Tiếp Cận và Giáo Dục Cử Tri đều đã được soạn và hoàn thiện sau khi tham khảo ý kiến với các thành viên cộng đồng và Ủy Ban Cố Vấn Tiếp Cận Cử Tri (VAAC) và Ủy Ban Cố Vấn Tiếp Cận Ngôn Ngữ (LAAC) của quận.

Thời gian lấy ý kiến 14 ngày được cung cấp cho công chúng để lấy ý kiến về dự thảo EAP. Sau khi xem xét các nhận xét, một EAP sửa đổi sẽ được soạn và đăng trong khoảng thời gian 14 ngày nữa để lấy ý kiến công chúng. Bản EAP cuối cùng sẽ được Thư Ký Quận, Thư Ký Tòa, Cơ Quan Đăng Ký Cử Tri thông qua và trình lên Ngoại Trưởng Tiểu Bang để phê duyệt.

Để cung cấp phản hồi về dự thảo kế hoạch EAP (bao gồm các Địa Điểm Trung Tâm Bỏ Phiếu và Địa Điểm Thùng Nhận Phiếu), xin vui lòng bấm vào đây:

<https://recorder.countyofventura.org/elections/voters-choice-act/>

BẦU QUA THƯ

Bộ Luật Bầu Cử 4005(a)(8)(A-B); 4005(a)(10)(I)(ii)

Bầu Qua Thư

Mô hình VCA đòi hỏi tất cả các cử tri đã ghi danh phải được gửi một phiếu bầu và một phong bì đã trả bưu phí trước bắt đầu không muộn hơn 29 ngày trước mỗi cuộc bầu cử. Các cử tri có thể gửi lại phiếu bầu đã bầu qua đường bưu điện (đã trả bưu phí trước), tại bất kỳ Thùng Nhận Phiếu nào bắt đầu từ 29 ngày trước Ngày Bầu Cử, hoặc tại bất kỳ Trung Tâm Bỏ Phiếu nào. Nếu một cử tri quên ký vào phong bì VBM gửi trả lại, hoặc nếu chữ ký của họ trên phong bì VBM gửi trả lại không giống (các) chữ ký của họ trên hồ sơ cử tri, thì Ban Bầu Cử sẽ thông báo cho họ để điền và gửi lại mẫu Không Có Chữ Ký hoặc Chữ Ký Không Giống trước khi chứng nhận cuộc bầu cử. Các phiếu hợp lệ được đóng dấu bưu điện vào hoặc trước Ngày Bầu Cử và nhận được trong Bộ phận Bầu cử trước ngày được yêu cầu hợp pháp, sẽ được đếm và thêm vào kết quả chính thức.

Các địa điểm Trung Tâm Bỏ Phiếu và Thùng Nhận Phiếu có các giờ làm việc khác nhau, được công bố trong Hướng Dẫn Thông Tin cho Cử Tri của Quận, tài liệu phụ trang VBM, và trên trang mạng của Ban Bầu Cử, www.VenturaVote.org. Tất cả các Trung Tâm Bỏ Phiếu chỉ mở cửa từ 7 giờ sáng đến 8 giờ tối vào Ngày Bầu Cử.

Sau khi phiếu bầu VBM được trả lại cho Ban Bầu Cử, phong bì phiếu VBM được kiểm tra chữ ký so với (các) chữ ký của cử tri trên hồ sơ cử tri và bất kỳ tài liệu hỗ trợ nào. Phiếu bầu VBM không được xử lý cho đến khi nhân viên của Ban Bầu Cử xác định chữ ký là khớp. Tất cả các phiếu bầu VBM có nghi ngờ đều qua một cuộc đánh giá nhiều cấp và cũng được một Giám Sát Viên xem lại. Nếu cử tri chưa cung cấp chữ ký của họ hoặc nếu chữ ký không khớp, cử tri sẽ được liên lạc để sửa lại cho đúng trước khi chứng nhận bầu cử.

Bầu Qua Thư Tiếp Cận Từ Xa (RAVBM)

Bất kỳ cử tri nào cũng có thể được truy cập vào Bầu Qua Thư Tiếp Cận Từ Xa (RAVBM) qua trang mạng của Ban Bầu Cử bằng cách điền vào đơn ghi danh điện tử trên mạng tại www.VenturaVote.org. Tùy chọn bỏ phiếu RAVBM sẽ được quảng cáo như một phần của các tùy chọn bỏ phiếu mà tất cả các cử tri đều có.

Hệ thống RAVBM cho phép cử tri truy cập và đánh dấu phiếu bầu của họ ở định dạng có thể đọc được trên màn hình trên điện toán cá nhân. Phiếu có thể được đánh dấu bằng công nghệ hỗ trợ riêng của cử tri, và sau đó được in ra. Khi một cử tri đã hoàn thành việc đánh dấu phiếu bầu, họ sẽ có một lựa chọn để xem xét các lựa chọn của họ. Sau khi có lựa chọn cuối cùng, cử tri phải in phiếu bầu ra và gửi bằng phong bì gửi trả lại đã được gửi qua đường bưu điện cho họ, một phong bì thay thế có sẵn tại Trung Tâm Bỏ Phiếu, hoặc một mẫu phong bì có thể in được bao gồm trong hướng dẫn RAVBM. Các phiếu

bầu RAVBM có thể được trả lại theo cách tương tự như bất kỳ phiếu bầu VBM nào (qua bưu điện, Thùng Nhận Phiếu, hoặc Trung Tâm Bỏ Phiếu).

Yêu Cầu Phiếu Bầu Thay Thế

Tất cả cử tri đều có thể yêu cầu một phiếu bầu thay thế qua điện thoại theo số (805) 654-2664 hoặc (800) 500-3555, bằng cách gửi yêu cầu qua fax đến (805) 648-9200, hoặc đến Trung Tâm Bỏ Phiếu hoặc văn phòng Ban Bầu Cử.

THÙNG NHẬN PHIẾU

Bộ Luật Bầu Cử §4005(a)(1)(A-B); §4005(a)(10)(B); §4005(a)(10)(I)(vi); §4005(a)(10)(I)(vi)(II)

Bộ Luật Bầu Cử California yêu cầu phải có ít nhất một Thùng Nhận Phiếu cho mỗi 15,000 cử tri đã ghi danh trong Quận. Sử dụng số cử tri đã đăng ký hiện tại, số địa điểm Thùng Nhận Phiếu tối thiểu là 34. Các Thùng Nhận Phiếu này sẽ có sẵn không ít hơn 28 ngày trước Ngày Bầu Cử và mở trong giờ làm việc bình thường. Để xác định địa điểm thùng nhận phiếu tốt nhất, Ban Bầu Cử Quận Ventura sử dụng 14 tiêu chuẩn do Ngoại Trưởng (SOS) Tiểu Bang và Bộ Luật Bầu Cử yêu cầu để giúp xác định địa điểm hiệu quả nhất. Các tiêu chuẩn bao gồm:

1. Gần phương tiện giao thông công cộng
2. Gần với các cộng đồng có lịch sử Bầu Qua Thư thấp
3. Gần các trung tâm dân cư
4. Gần các cộng đồng thiểu số nói ngôn ngữ khác
5. Gần với các cử tri khuyết tật
6. Gần với cộng đồng có tỷ lệ thấp những người có xe hơi
7. Gần các cộng đồng lợi tức thấp
8. Gần các cộng đồng đủ điều kiện bỏ phiếu mà chưa được ghi danh
9. Gần các nhóm dân cư bị cô lập về địa lý
10. Có thể sử dụng bãi đậu xe miễn phí
11. Thời gian và khoảng cách mà một cử tri dùng để đi đến địa điểm
12. Các phương thức bầu thay thế cần thiết cho các cử tri khuyết tật không thể sử dụng Bầu Qua Thư
13. Giờ giấc kẹt xe gần Trung Tâm Bỏ Phiếu và các Địa Điểm Thùng Nhận Phiếu
14. Sự cần thiết có các Trung Tâm Bỏ Phiếu di động ngoài số lượng Trung Tâm Bỏ Phiếu được thành lập theo Bộ Luật Bầu Cử 4005

Để đảm bảo những cử tri nói ngôn ngữ chính không phải tiếng Anh có đủ quyền tham gia, các thùng nhận phiếu đánh dấu “Thùng Nhận Phiếu Chính Thức” bằng tất cả sáu ngôn ngữ: Tiếng Anh, tiếng Tây Ban Nha, tiếng Trung, tiếng Tagalog, tiếng Việt và tiếng Gujarati.

Bất kỳ cử tri nào cũng có thể bỏ phiếu tại bất kỳ địa điểm Thùng Nhận Phiếu nào trong thời gian hoạt động được công bố. Có thể tìm thấy danh sách các địa điểm Thùng Nhận Phiếu đã được xác nhận với giờ hoạt động trên Phụ Lục A.

TRUNG TÂM BỎ PHIẾU

Bộ Luật Bầu Cử §4005(a)(3)(A); §4005(a)(4)(A,C-E); §4005(a)(6)(B-D) §4005(a)(10)(I)(ii); §4005(a)(10)(I)(vi)(I); §4005(a)(10)(I)(vi)(III), §4005(a)(10)(I)(vi)(VI); §4005(a)(10)(I)(vi)(IX); §4005(a)(10)(I)(vi)(X); §4005(a)(10)(I)(vi)(XI)

Các Trung Tâm Bỏ Phiếu mở cửa trong 11 ngày và có thiết bị bỏ phiếu cho người khuyết tật, hỗ trợ ngôn ngữ, và cung cấp Ghi Danh Cử Tri có Điều Kiện (CVR) và bỏ phiếu trong ngày. Theo VCA, yêu cầu các Trung Tâm Bỏ Phiếu mở cửa nhiều hơn so với hình thức địa điểm bỏ phiếu truyền thống một ngày. Trung Tâm Bỏ Phiếu phải được vận hành bằng hai quãng thời gian bỏ phiếu sớm: (1) Mười ngày trước Ngày Bầu Cử, và bao gồm cả Ngày Bầu Cử, tổng cộng là 11 ngày; và (2) ba ngày trước Ngày Bầu Cử, và bao gồm cả Ngày Bầu Cử, tổng cộng là bốn ngày. (xem Phụ Lục B) Bộ Luật Bầu Cử California đặt ra các thông số mà theo đó một quận phải cung cấp các địa điểm Trung Tâm Bỏ Phiếu cho cử tri:

- Bắt đầu từ 10 ngày trước Ngày Bầu Cử, cho đến và kể cả ngày thứ tư trước Ngày Bầu Cử, tối thiểu tám giờ mỗi ngày, có ít nhất một Trung Tâm Bỏ Phiếu cho mỗi 50,000 cử tri đã ghi danh.
- Bắt đầu từ ba ngày trước Ngày Bầu Cử, và bao gồm cả Ngày Bầu Cử, tổng cộng là bốn ngày, tối thiểu tám giờ mỗi ngày, một Trung Tâm Bỏ Phiếu cho mỗi 10,000 cử tri đã ghi danh.
- Đối với các cuộc Bầu Cử Đặc Biệt được thực hiện theo mô hình VCA, bắt đầu từ mười ngày trước Ngày Bầu Cử, trong tối thiểu tám giờ mỗi ngày, phải có một Trung Tâm Bỏ Phiếu hoạt động cho mỗi 60,000 cử tri; và vào Ngày Bầu Cử, phải có một Trung Tâm Bỏ Phiếu cho mỗi 30,000 cử tri, hoạt động từ 7 giờ sáng đến 8 giờ tối.

Sử dụng số lượng cử tri đã ghi danh hiện tại của Ban Bầu Cử Quận Ventura, số lượng Trung Tâm Bỏ Phiếu bắt buộc tối thiểu 11 ngày và 4 ngày được ghi trong bảng dưới đây:

Ngày hôm trước Ngày Bầu Cử	Số lượng Cử Tri đã Ghi Danh cho mỗi Trung Tâm Bỏ Phiếu	Trung Tâm Bỏ Phiếu nơi Người Khuyết Tật trong Công Chúng Có Thể Sử Dụng
10	50,000	10
3	10,000	51

Các Trung Tâm Bỏ Phiếu hoạt động tương tự như các điểm bỏ phiếu, cho phép cử tri đến bỏ phiếu trực tiếp, cho dù trên giấy hay trên Máy Đánh Dấu Phiếu Bầu để cung cấp phương tiện mà người khuyết tật có thể sử dụng.

Để xác định địa điểm các Trung Tâm Bỏ Phiếu và thùng nhận phiếu tốt nhất, Ban Bầu Cử Quận Ventura sử dụng 14 tiêu chuẩn do Ngoại Trưởng (SOS) Tiểu Bang và Bộ Luật Bầu Cử yêu cầu để giúp xác định địa điểm hiệu quả nhất. Tiêu chuẩn này được nêu trong mục Thùng Nhận Phiếu.

Tất cả các cư dân đủ điều kiện của Quận Ventura có thể ghé vào bất kỳ Trung Tâm Bỏ Phiếu nào bắt đầu từ 10 ngày trước Ngày Bầu Cử để nhận các dịch vụ sau:

- Bầu trực tiếp
- Sử dụng máy đánh dấu phiếu bầu mà người khuyết tật có thể sử dụng được gọi là ImageCast X (ICX), bao gồm màn hình cảm ứng, bàn phím chữ nổi, âm thanh bằng tiếng Anh và tiếng Tây Ban Nha và đầu vào để sử dụng thiết bị công nghệ hỗ trợ như sip and puffs (cử tri phải cung cấp công nghệ hỗ trợ riêng của mình) hoặc paddles.
- Nhận hỗ trợ bằng các ngôn ngữ khác ngoài tiếng Anh
- Bỏ phiếu bầu đã điền đầy đủ để bầu
- Ghi danh đi bầu, hoặc cập nhật ghi danh cử tri bằng CVR

Những cử tri chưa ghi danh trước khi kết thúc ghi danh (15 ngày trước ngày Bầu Cử) sẽ có thể hoàn tất Ghi Danh Cử Tri có Điều Kiện (CVR) tại bất kỳ Trung Tâm Bỏ Phiếu nào và bỏ phiếu tạm thời cho đến hết Ngày Bầu Cử.

Các cử tri có thể ghé vào bất kỳ Trung Tâm Bỏ Phiếu nào của Quận Ventura để nhận được loại phiếu thích hợp của họ. Các Trung Tâm Bỏ Phiếu mở cửa vào các giờ khác nhau, nhưng tất cả đều mở cửa tối thiểu tám giờ mỗi ngày và tất cả các Trung Tâm Bỏ Phiếu đều mở cửa từ 7 giờ sáng đến 8 giờ tối vào Ngày Bầu Cử. Danh sách các Trung Tâm Bỏ Phiếu được bao gồm trong Phụ Lục B.

Các Trung Tâm Bỏ Phiếu có sơ đồ hướng dẫn đảm bảo rằng người khuyết tật có thể dùng các máy đánh dấu phiếu bầu và phòng kín để bầu được sắp đặt sao cho cử tri có thể kín đáo tự đánh dấu phiếu bầu của họ. Sơ đồ sẽ được điều chỉnh để phù hợp với diện tích và cấu trúc của từng phòng. (Xem Phụ Lục C)

Nhân viên Trung Tâm Bỏ Phiếu sử dụng một cổng thông tin an toàn để truy cập vào hồ sơ cử tri để ghi danh cho cử tri. Nếu cử tri đã gửi lại phiếu, họ sẽ không nhận được phiếu bầu thay thế. Nếu chưa gửi lại phiếu, cử tri có thể nhận được phiếu thay thế, phiếu bầu này sẽ vô hiệu bất kỳ phiếu bầu nào trước đó đã được phát cho cử tri đó. Khi đã bỏ phiếu bằng bất kỳ phương thức nào, bất kỳ phiếu bầu nào khác sẽ tự động bị vô hiệu.

Việc bỏ phiếu được thực hiện tại các Trung Tâm Bỏ Phiếu tuân theo các tiêu chuẩn bảo mật của Ngoại Trưởng Tiểu Bang, các thủ tục bảo mật của Ban Bầu Cử, các quy định của Bộ Luật Bầu Cử California và các quy trình Sử Dụng Hệ Thống Bỏ Phiếu của California.

Sau mỗi đêm, tất cả các phiếu đã bầu được trả về cho Ban Bầu Cử. Tất cả việc lập bảng đều được thực hiện tại Ban Bầu Cử. Không có người lập bảng tại bất kỳ Trung Tâm Bỏ Phiếu nào.

CÔNG NGHỆ BỎ PHIẾU

Công nghệ bỏ phiếu của Quận bao gồm hai hệ thống chính, ghi danh cử tri và lập bảng bỏ phiếu. Hai hệ thống này hoàn toàn tách biệt. Hệ thống lập bảng bỏ phiếu là một hệ thống khép kín và không có bất kỳ kết nối nào với Internet.

Sử dụng máy in phiếu theo yêu cầu để cung cấp cho cử tri loại phiếu cụ thể tương ứng với khu vực bầu cử của họ. Ngoài ra, máy in phiếu theo yêu cầu giảm thiểu việc mua và in các phiếu phụ cần thiết để phù hợp với các loại phiếu khác nhau.

Mỗi Trung Tâm Bỏ Phiếu sẽ được trang bị tối thiểu ba Máy Đánh Dấu Phiếu (BMD) mà tất cả mọi người có thể sử dụng. BMD cũng có thể cung cấp trải nghiệm bỏ phiếu độc lập cho một số cử tri khuyết tật. Các BMD này có các tính năng và phụ kiện tuân theo ADA và được lập trình với tất cả các loại phiếu bầu. Hệ thống cho phép các giao diện hình ảnh, âm thanh và xúc giác có thể được sử dụng trong bất kỳ sự kết hợp nào mà cử tri ưa thích để điều hướng và đánh dấu một phiếu bầu.

Công nghệ tra cứu cử tri của VCA sử dụng sự kết hợp giữa phần cứng và phần mềm điện tử để đảm bảo thông tin liên lạc điện tử an toàn giữa các Trung Tâm Bỏ Phiếu và Hệ Thống Quản Lý Thông Tin Bầu Cử (EIMS) của Ban Bầu Cử Quận Ventura. EIMS tương tác trực tiếp với văn phòng Ngoại Trưởng Tiểu Bang thông qua VoteCal. VoteCal là cơ sở dữ liệu ghi danh cử tri tập trung trên toàn tiểu bang trao đổi thông tin với các hệ thống quản lý bầu cử của quận và các hệ thống khác của tiểu bang. Công nghệ VCA này hoạt động trên một ổ cứng máy điện toán xách tay, có nghĩa là chỉ phần mềm đã được chấp thuận của Ban Bầu Cử Quận Ventura mới có thể hoạt động trên máy điện toán này.

NGÂN QUỸ

§4005(a)(10)(I)(v)

Cuộc Bầu Cử Đầu Tiên Trực Tiếp Toàn Tiểu Bang ngày 7 tháng Sáu, 2022 có ngân quỹ \$261,544 cho việc giáo dục và tiếp cận cử tri, bao gồm hai phần dành cho gửi thư (in và bưu phí). Ngoài ra, Ban Bầu Cử sẽ hỗ trợ tại chỗ cho việc chuẩn bị các tài liệu tiếp cận, thuyết trình trước công chúng và các sinh hoạt cộng đồng. Điều này không bao gồm các nguồn trợ giúp sẵn sàng có chi phí thấp hoặc miễn phí cho Ban Bầu Cử, chẳng hạn như các thông báo về dịch vụ công cộng. Trước đây không có ngân sách cụ thể cho việc tiếp cận và giáo dục. Ước tính có khoảng \$45,514 đã được chi dùng cho các hoạt động tiếp cận, bao gồm cả thời gian của nhân viên trong những năm có các cuộc bầu cử lớn.

Ngân quỹ cung cấp cho việc mua quảng cáo trên báo, TV, radio và phương tiện truyền thông xã hội, cũng như chi phí in ấn và bưu phí cho việc gửi thư trực tiếp đến các cử tri đã ghi danh.

BIỆN PHÁP NGĂN CHẶN

§4005(a)(4)(E)(ii); §4005(a)(10)(I)(iv)

Ban Bầu Cử Quận Ventura sẽ áp dụng các biện pháp an ninh có sẵn sau đây trước, trong và sau cuộc bầu cử. (Xem Phụ Lục D để biết thêm chi tiết)

<u>Biện Pháp Phòng Ngừa</u>	<u>Mục Tiêu</u>
Tiêu Chuẩn Hóa Biện Pháp Bảo Mật	Bảo mật tài liệu/thiết bị bầu cử thông qua các biện pháp bảo mật tiêu chuẩn.
Hướng dẫn về Đối Tượng hoặc Người Khả Nghi	Giảm thiểu gián đoạn trong trường hợp có đối tượng hoặc người khả nghi.
Thiết Bị Dự Phòng	Đảm bảo tất cả các địa điểm có thể hoạt động trong trường hợp thiếu thiết bị, mất thiết bị hoặc thiết bị không thể hoạt động.
Nhân Sự Dự Phòng của Trung Tâm Bỏ Phiếu	Đảm bảo tất cả các địa điểm đều có thể hoạt động trong trường hợp thiếu nhân sự
Máy Chủ & Mạng Dự Phòng	Đảm bảo tất cả các địa điểm có thể hoạt động trong trường hợp mạng chính hoặc máy chủ gặp sự cố.
Nguồn Cung Cấp Phiếu Bầu Dự Phòng	Đảm bảo tất cả địa điểm có thể hoạt động trong trường hợp thiếu hoặc mất nguồn cung cấp phiếu bầu.
Dự Phòng Máy Bỏ Phiếu tại Địa Điểm	Đảm bảo tất cả các địa điểm có thể hoạt động trong trường hợp máy bỏ phiếu tại địa điểm không hoạt động.
Quy Trình Làm Việc Khi Hệ Thống Gặp Sự Cố	Đảm bảo tất cả các địa điểm đều có thể hoạt động trong trường hợp mất điện.

KẾ HOẠCH GIÁO DỤC VÀ TIẾP CẬN CỬ TRI

TỔNG QUÁT

Ban Bầu Cử Quận Ventura sẽ liên lạc với các tổ chức cộng đồng, cơ quan, trường học và các nhóm khác để nâng cao nhận thức về mô hình bỏ phiếu mới. Tổ chức họp công khai với các tổ chức cộng đồng và cá nhân đại diện bệnh vực hoặc cung cấp dịch vụ cho người khuyết tật và cộng đồng thiểu số về ngôn ngữ. Ban Bầu Cử Quận Ventura sẽ tổ chức nhiều hội thảo giáo dục công cộng kết hợp với các buổi sinh hoạt cộng đồng đã được lên kế hoạch. Tất cả các buổi sinh hoạt do Quận tổ chức sẽ tạo điều kiện cho người khuyết tật được tham gia theo Đạo Luật Bảo Vệ Người Khuyết Tật Hoa Kỳ (ADA). (Để biết danh sách các buổi sinh hoạt, xin vui lòng xem Phụ lục E. Danh sách này sẽ được cập nhật khi các buổi sinh hoạt được sắp lịch.)

Các cuộc họp công khai sẽ được kết hợp với cuộc vận động truyền thông có trả tiền và PSA sử dụng phương tiện truyền thông tin tức, thư trực tiếp, radio và TV, là một phần của cố gắng giáo dục và tiếp cận cử tri. (Để biết danh sách các Đối Tác Truyền Thông, xin vui lòng xem Phụ lục G). Các phương tiện truyền thông xã hội sau cũng sẽ được sử dụng:

<https://www.Facebook.com/VCClerkRecorder>,
<https://www.twitter.com/VCClerkRecorder>,
<https://www.youtube.com/user/VCClerkRecorder>

Cuộc vận động sẽ quảng bá cho đường dây nóng hỗ trợ cử tri miễn phí (800-500-3555) và 711 (Dịch Vụ Chuyển Tiếp CA), thông báo cho cử tri khuyết tật về cách lấy phiếu ở định dạng dễ tiếp cận, và cung cấp dịch vụ đa ngôn ngữ cho cử tri thiểu số về ngôn ngữ.

ĐỐI TÁC CÔNG ĐỒNG

§4005(a)(10)(I)(i)(III)

Ban Bầu Cử Quận Ventura hợp tác với các tổ chức cộng đồng, trường học, các nhóm cựu chiến binh, các cơ quan chính phủ và các nhóm khác để nâng cao nhận thức về mô hình Trung Tâm Bỏ Phiếu. Các đại diện bầu cử tham dự các buổi sinh hoạt cộng đồng, thuyết trình trước các tổ chức, và huấn luyện những người và nhóm quan tâm để hỗ trợ việc giáo dục và tiếp cận. Danh sách các sinh hoạt cộng đồng có trong phụ lục E và các đối tác cộng đồng có trong phụ lục F.

Các đối tác cộng đồng có thể hỗ trợ theo nhiều cách khác nhau, chẳng hạn như:

- Phát tờ rơi và tài liệu trong văn phòng hoặc địa điểm mà công chúng có thể lui tới.
- Bao gồm bài báo trong bản tin tổ chức hoặc trên trang mạng

- Bằng cách chia sẻ thông tin bầu cử chính xác, không theo đảng phái trên phương tiện truyền thông xã hội bằng cách sử dụng hashtag (thẻ bắt đầu) #VenturaCountyVotes
- Tham gia các sinh hoạt tiếp cận cộng đồng, danh sách cập nhật các sinh hoạt tiếp cận cộng đồng có trên trang mạng của chúng tôi, www.venturavote.org
- Mời một nhân viên Ban Bầu Cử Quận Ventura trình bày thông tin bầu cử không đảng phái cho thân chủ, khách hàng, hội viên hoặc cư dân.

Quý vị có thể tải xuống bộ công cụ trực tuyến, chứa văn bản, đồ họa, tờ rơi và bài trình bày VCA tại www.venturavote.org. Hội viên cộng đồng có thể liên lạc Elections@ventura.org để biết thêm chi tiết.

TRƯỜNG TRUNG HỌC VÀ ĐẠI HỌC

Nhân viên Bầu Cử của Quận sẽ tiếp tục cung cấp thông tin và nguồn hỗ trợ cho các trường trung học và đại học địa phương liên quan đến việc ghi danh bỏ phiếu, trước khi ghi danh bỏ phiếu và thông tin về mô hình bầu cử VCA.

MANG LƯỚI CỬ TRI CÁ NHÂN

Các hoạt động tiếp cận và giáo dục không chỉ giới hạn trong các tổ chức. Mỗi cử tri có thể đóng vai trò như một phần của mạng lưới hỗ trợ để cảnh báo cho Ban Bầu Cử về các rào cản đối với việc bỏ phiếu và cung cấp các giải pháp để đảm bảo nhận thức rộng rãi về mô hình Trung Tâm Bỏ Phiếu. Ban Bầu Cử sẽ cung cấp biểu mẫu Thăm Dò Ý Kiến về Trải Nghiệm của Cử Tri trên trang mạng của ban để nhận ý kiến về trải nghiệm của cử tri. Các câu hỏi thăm dò ý kiến sẽ bao gồm việc sử dụng các dịch vụ ngôn ngữ và việc người khuyết tật có thể sử dụng Trung Tâm Bỏ Phiếu và các câu hỏi khác. Cử tri tại các Trung Tâm Bỏ Phiếu sẽ có cơ hội quét mã QR, mã này sẽ liên kết trực tiếp đến biểu mẫu Thăm Dò Ý Kiến về Trải Nghiệm của Cử Tri trên mạng.

Các câu hỏi hoặc ý kiến từ công chúng có thể được chia sẻ bất kỳ lúc nào bằng cách gửi email tới Elections@ventura.org.

LIÊN LẠC TRỰC TIẾP ĐẾN CỬ TRI

Lên kế hoạch gửi hai bưu thiếp để thông báo cho cử tri về mô hình bầu cử mới, có sẵn đường dây nóng hỗ trợ cử tri miễn phí của Ban Bầu Cử và các lựa chọn bỏ phiếu, và cung cấp thông tin này trong tài liệu Hướng Dẫn Thông Tin Cử Tri Quận (CVIG) và phiếu Bầu Qua Thư (VBM). Sẽ dự định ngày gửi bưu thiếp thông báo theo khuyến nghị của Ngoại Trưởng Tiểu Bang.

- Bưu thiệp đầu tiên sẽ được gửi khoảng 90 ngày trước mỗi lần bầu cử, thông báo cho tất cả cử tri đã ghi danh về mô hình bỏ phiếu mới và kiểm tra tình trạng ghi danh của họ.
- Bưu thiệp thứ hai sẽ được gửi khoảng 60 ngày trước mỗi cuộc bầu cử, nhắc nhở tất cả các cử tri đã ghi danh về mô hình bỏ phiếu mới và nhắc nhở các cử tri khi Trung Tâm Bỏ Phiếu mở cửa, tùy chọn gửi trả lại phiếu bầu, bao gồm nhắc nhở phải ký vào phong bì VBM, và đi bầu sớm để tránh phải xếp hàng vào Ngày Bầu Cử.

Tất cả cử tri đã ghi danh sẽ nhận được một bưu thiệp bằng tiếng Anh hoặc tiếng Tây Ban Nha dựa trên tùy chọn ngôn ngữ ghi trong hồ sơ cử tri của họ.

ỦY BAN TƯ VẤN

Ban Bầu Cử có hai ủy ban tư vấn để giúp soạn thảo và thực hiện các cố gắng tiếp cận và giáo dục của Kế Hoạch Quản Lý Bầu Cử.

Các mục tiêu, chương trình nghị sự và biên bản họp của Ủy Ban Tư Vấn về Sử Dụng Ngôn Ngữ (LAAC) có trên trang mạng của LAAC tại:

<https://recorder.countyofventura.org/election/election/voter-information/language-accessibility-advisory-committee/>

Để biết thêm thông tin về ủy ban này, quý vị có thể gửi email tới supports.outreach@ventura.org.

Các mục tiêu, chương trình nghị sự và biên bản họp của Ủy Ban Tư Vấn Hỗ Trợ Người Khuyết Tật Bỏ Phiếu (VAAC) có trên trang mạng VAAC tại:

<https://recorder.countyofventura.org/election/election/voter-information/voter-accessibility-advisory-committee/>

Để biết thêm thông tin về ủy ban này, quý vị có thể gửi email tới elections.recruiter@ventura.org

THÔNG BÁO & PHƯƠNG TIỆN DỊCH VỤ CÔNG CỘNG

§4005(a)(10)(I)(i)(I); §4005(a)(10)(I)(i)(II); §4005(a)(10)(I)(i)(VIII)

Thông Báo Dịch Vụ Công Cộng (PSA) sẽ được phát qua TV, radio, báo chí địa phương, và phương tiện truyền thông xã hội. Gửi ra bản viết PSA cho TV với yêu cầu về hình ảnh hoặc phụ đề cho những cử tri bị điếc hoặc bị lảng tai. Bản viết cho radio sẽ bao gồm yêu cầu các đài đăng thông tin trên các trang mạng của họ để giúp những cử tri này có thể sử dụng được thông tin. Để biết danh sách các đối tác truyền thông tiềm năng, xin vui lòng xem phụ lục G.

Có sẵn áp phích, tờ rơi, và đồ họa truyền thông xã hội từ Quận cho PSA ở dạng bản in và trên mạng, và cho các đối tác chính phủ và cộng đồng sử dụng trong các bản tin và phương tiện truyền thông xã hội. Bản in PSA kèm theo yêu cầu đăng thông báo trên bất kỳ trang mạng liên kết nào có âm thanh dành cho người mù và khiếm thị.

Ban Bầu Cử sẽ cung cấp bản in PSA cho các cơ quan truyền thông bằng tiếng Tây Ban Nha, tiếng Trung, tiếng Việt, tiếng Tagalog và tiếng Gujarati phục vụ Quận Ventura. Các bản in sẽ thông báo cho cử tri về cuộc bầu cử sắp tới và quảng bá đường dây nóng giúp đỡ cử tri miễn phí. Có sẵn hình ảnh minh họa.

DỊCH VỤ CỬ TRI

§4005(a)(10)(I)(i)(X); §4005(a)(10)(I)(vi)(IX); §4005(a)(10)(I)(vi)(X); §4005(a)(10)(I)(vi)(XI); §4005(a)(10)(I)(vii); §4005(a)(10)(I)(i)(IV); §4005(a)(10)(J)

Dịch Vụ cho Cử Tri có Trình Độ Tiếng Anh Hạn Chế

Tuân theo Đạo Luật Quyền Bầu Cử năm 1965, Quận Ventura dịch tất cả các tài liệu bầu cử sang tiếng Tây Ban Nha. Theo luật tiểu bang, Quận cung cấp hỗ trợ ngôn ngữ và dịch bản sao của phiếu bầu chính thức sang tiếng Trung, tiếng Tagalog, tiếng Việt và tiếng Gujarati.

Ủy Ban Tư Vấn về Sử Dụng Ngôn Ngữ (LAAC)

LAAC là ủy ban tư vấn tình nguyện cho Ban Bầu Cử Quận Ventura họp mỗi quý. Nhiệm vụ của LAAC là tư vấn và hỗ trợ Cơ Quan Đăng Ký Cử Tri của Quận trong việc thực hiện luật liên bang và tiểu bang liên quan đến việc tiếp cận quy trình bầu cử của những cử tri có trình độ tiếng Anh hạn chế để tất cả những người đủ điều kiện bỏ phiếu có thể hiểu được quy trình bỏ phiếu. Ban Bầu Cử Quận Ventura sẽ làm việc với các thành viên LAAC và các đối tác cộng đồng để xác định các cử tri và cộng đồng có nhu cầu về ngôn ngữ. Quận Ventura được yêu cầu cung cấp giúp đỡ về ngôn ngữ theo luật tiểu bang và liên bang đối với các ngôn ngữ được bao gồm sau đây:

Tiếng Tây Ban Nha (liên bang)

Tiếng Tagalog (tiểu bang)

Tiếng Trung (tiểu bang)

Tiếng Việt (tiểu bang)

Tiếng Gujarati (tiểu bang)

Hội Thảo Giáo Dục:

§4005(a)(10)(I)(i)(V); §4005(a)(10)(I)(i)(VI)(ia); §4005(a)(10)(I)(i)(IX)

Ban Bầu Cử Quận Ventura sẽ tiếp tục tiếp cận với các cử tri thiếu số về ngôn ngữ và sẽ làm việc với các thành viên LAAC và các đối tác cộng đồng để cung cấp cho cử tri sự trợ giúp về ngôn ngữ tại các hội thảo giáo dục. Các hội thảo song ngữ này sẽ tập trung vào việc nâng cao nhận thức về tính đủ điều kiện để bầu cử và giáo dục cử tri về những thay đổi và các lựa chọn để bầu cử theo Đạo Luật Lựa Chọn của Cử Tri.

Truyền Thông/Quảng Cáo

Ban Bầu Cử Quận Ventura sẽ nghe ý kiến phản hồi từ LAAC để xác định các phương tiện truyền thông thích hợp sẽ dùng để thông báo cho các nhóm thiểu số ngôn ngữ về các lựa chọn bầu cử của họ theo mô hình VCA. Thông cáo báo chí sẽ được phân phát cho các đối tác truyền thông đa ngôn ngữ tại địa phương và sẽ công bố đường dây nóng hỗ trợ cử tri miễn phí. Đường dây nóng miễn phí cung cấp hỗ trợ bằng tiếng Anh, tiếng Tây Ban Nha và tiếng Tagalog, với khả năng kết nối trực tiếp tới thông dịch viên, giúp cử tri tiếp cận với hơn 200 ngôn ngữ và phương ngữ. Ban Bầu Cử Quận Ventura sẽ làm việc với LAAC và các đối tác cộng đồng để xác định những phương tiện truyền thông nào được nhóm ngôn ngữ thiểu số của quận sử dụng.

Tài Liệu bằng Ngôn Ngữ Thay Thế

Tất cả các cử tri ghi danh có hiệu lực ở Quận Ventura sẽ được gửi phiếu bầu Qua Thư bắt đầu ít nhất 29 ngày trước Ngày Bầu Cử. Tất cả các phiếu bầu chính thức và phong bì gửi lại bằng song ngữ tiếng Anh và tiếng Tây Ban Nha. Hướng Dẫn Thông Tin cho Cử Tri của Quận (VIG) được in bằng tiếng Anh và tiếng Tây Ban Nha. Các VIG của Quận này cũng có các địa điểm Trung Tâm Bỏ Phiếu và Thùng Nhận Phiếu Bầu Qua Thư. Ngoài ra, Quận Ventura được yêu cầu cung cấp bản chụp của các phiếu bầu chính thức bằng tiếng Trung, tiếng Tagalog, tiếng Việt và tiếng Gujarati tại các khu vực cụ thể của Quận theo Mục 14201 của Bộ Luật Bầu Cử California. Tất cả các bản sao phiếu bầu bằng các ngôn ngữ và loại phiếu được yêu cầu sẽ được cung cấp cho mỗi Trung Tâm Bỏ Phiếu.

Hỗ Trợ Song Ngữ tại các Trung Tâm Bỏ Phiếu

Các Trung Tâm Bỏ Phiếu cần hỗ trợ ngôn ngữ đã được Ngoại Trưởng Tiểu Bang California xác định dựa trên Dữ liệu điều tra dân số Hoa Kỳ. Việc nhận dạng bổ sung sẽ thông qua quy trình nhập dữ liệu công khai, bao gồm dữ liệu nhập vào do LAAC của Quận cung cấp.

Ban Bầu Cử sẽ cố gắng tuyển dụng ít nhất một Nhân Viên Bầu Cử nói tiếng Tây Ban Nha cho mỗi Trung Tâm Bỏ Phiếu để hỗ trợ ngôn ngữ. Nếu Trung Tâm Bỏ Phiếu ở trong hoặc gần khu bầu cử có yêu cầu về ngôn ngữ khác, Ban Bầu Cử sẽ cố gắng tuyển dụng Nhân Viên Bầu Cử thông thạo ngôn ngữ đó. Có thể sử dụng máy đánh dấu phiếu bầu bằng ngôn ngữ có nội dung và âm thanh bằng tiếng Anh và tiếng Tây Ban Nha. Ngoài ra, quận sẽ sử dụng nhà cung cấp Dịch Vụ Thông Dịch Viên qua Điện Thoại của Ngoại Trưởng Tiểu Bang như một phương pháp hỗ trợ ngôn ngữ thay thế mà Nhân Viên Bầu Cử và nhân viên Ban Bầu Cử có thể sử dụng để gọi và nói chuyện với một thông dịch viên trực tiếp. Các nhân viên của Trung Tâm Bỏ Phiếu được yêu cầu sử dụng Bảng Đối Chiếu Dịch Vụ Thông Dịch Viên qua Điện Thoại để theo dõi những cử tri đến các Trung Tâm Bỏ Phiếu và yêu cầu hỗ trợ bằng một ngôn ngữ không phải là tiếng Anh. Thông tin này sẽ hỗ trợ Ban Bầu Cử Quận Ventura trong việc xác định ngôn ngữ thiểu số.

CỬ TRI KHUYẾT TẬT

§4005(a)(10)(I)(i)(VI)(ib); §4005(a)(10)(I)(iii)

Ban Bầu Cử cam kết làm việc với cử tri khuyết tật để tăng khả năng tiếp cận trong quy trình dân chủ. Trang mạng của Ban Bầu Cử cung cấp thông tin và nguồn hỗ trợ cho cử tri khuyết tật, bao gồm chi tiết về máy hỗ trợ cử tri ICX, hệ thống Bầu Qua Thư Tiếp Cận Từ Xa (RAVBM), các dịch vụ khuyết tật có sẵn tại các Trung Tâm Bỏ Phiếu và VAAC.

Ủy Ban Tư Vấn Hỗ Trợ Người Khuyết Tật Bỏ Phiếu (VAAC)

VAAC là ủy ban tư vấn công dân đưa ra các khuyến nghị để cải thiện khả năng tiếp cận các tài liệu bỏ phiếu và bầu cử, và giúp xác định các rào cản đối với việc bỏ phiếu.

Hội Thảo Giáo Dục

Ban Bầu Cử sẽ tổ chức các Hội Thảo Cộng Đồng Người Khuyết Tật bằng các buổi minh họa về các tùy chọn bỏ phiếu của máy đánh dấu phiếu bầu có thể truy cập (ICX) và hệ thống RAVBM. Địa điểm hội thảo sẽ được xác định và kết hợp với một sinh hoạt cộng đồng hiện có. Quảng cáo hội thảo sẽ được thực hiện trên trang mạng của Ban Bầu Cử Quận Ventura, phương tiện truyền thông xã hội, báo in (tờ rơi và áp phích), radio, và các đối tác cộng đồng đáng tin cậy.

Truyền Thông/Quảng Cáo

Ban Bầu Cử Quận Ventura sẽ nghe ý kiến phản hồi từ VAAC để xác định các phương tiện truyền thông thích hợp sẽ dùng để thông báo cho các hội viên của cộng đồng người khuyết tật về các lựa chọn bầu cử của họ theo mô hình VCA. Các tài liệu in và thông cáo báo chí phân phát khắp Quận Ventura sẽ tư vấn cho cử tri về tất cả các lựa chọn phiếu bầu có thể sử dụng, bao gồm khả năng kết nối cử tri khuyết tật tới TTY (Tin Nhắn trên Điện Thoại) cho phép cử tri bị điếc, khiếm thính, hoặc khiếm ngôn sử dụng điện thoại để liên lạc với nhân viên Ban Bầu Cử.

Bản in PSA cho TV sẽ được phân phát cùng với yêu cầu về âm thanh, hình ảnh hoặc phụ đề. Bản in PSA kèm theo yêu cầu đăng thông báo trên bất kỳ trang mạng liên kết nào có âm thanh dành cho người mù và khiếm thị.

Bầu Qua Thư Tiếp Cận Từ Xa (RAVBM)

§4005(a)(10)(I)(ii)

Tất cả các quận được yêu cầu cung cấp tùy chọn Bầu Qua Thư có thể sử dụng được cho cử tri khuyết tật. Hệ thống RAVBM cho phép cử tri tải xuống và đánh dấu phiếu bầu của họ một cách riêng tư và độc lập bằng cách sử dụng công nghệ hỗ trợ của riêng họ nếu cần. Sau đó, các cử tri này sẽ in phiếu bầu đã đánh dấu và gửi lại cho Ban Bầu Cử để được kiểm phiếu. Các phiếu bầu đã điền đầy đủ có thể được gửi lại qua bưu điện, tại bất kỳ Thùng Nhận Phiếu VBM, bất kỳ Trung Tâm Bỏ Phiếu, hoặc văn phòng Ban Bầu Cử nào.

Cử tri khuyết tật có thể yêu cầu một liên kết đến hệ thống RAVBM bằng cách gửi đơn đăng ký điện tử trên mạng có sẵn trên VenturaVote.org trong Biểu Mẫu Bầu Cử. Khi tất cả các cử tri nhận được phiếu bầu qua thư, cử tri sử dụng hệ thống RAVBM có thể sử dụng phong bì mà họ nhận được qua bưu điện để gửi lại phiếu bầu RAVBM đã điền đầy đủ của họ. Họ cũng có thể tải xuống mẫu phong bì từ hệ thống RAVBM.

Trung Tâm Bỏ Phiếu Dễ Tiếp Cận

Tất cả Trung Tâm Bỏ Phiếu sẽ có ít nhất ba máy đánh dấu phiếu bầu (ICX) cho người khuyết tật đánh dấu phiếu bầu độc lập và riêng tư và ít nhất một phòng bỏ phiếu mà người khuyết tật có thể sử dụng có ghế hoặc xe lăn có thể vào, kẹp viết và kính phóng đại. Bất kỳ cử tri nào cũng có thể bỏ phiếu trên ICX. ICX cho phép cử tri chọn đánh dấu phiếu bầu bằng màn hình cảm ứng, thiết bị xúc giác âm thanh được cung cấp với chữ nổi hoặc công nghệ hỗ trợ của riêng từng người. Các tính năng chính của ICX bao gồm:

- Máy bảng có màn hình cảm ứng cung cấp tùy chọn thay đổi kích thước và độ tương phản trên máy.
- Bàn phím Giao Diện Xúc Giác Âm Thanh (ATI) với chữ nổi.
- Tai nghe và hướng dẫn âm thanh, bằng tiếng Anh và tiếng Tây Ban Nha.
- Cử tri có thể sử dụng thiết bị hỗ trợ Paddle hoặc Sip và Puff của riêng.
- Màn hình tối bảo mật dành cho những cử tri có thị lực kém để đảm bảo phiếu bầu của họ được giữ kín khi họ sử dụng hướng dẫn bằng âm thanh.

ICX không lập bảng hoặc kiểm phiếu. Cử tri phải in ra các lựa chọn của họ sau khi đánh dấu các lựa chọn vào phiếu bầu và đặt phiếu bầu đã in sẵn vào thùng phiếu. Không có thông tin cử tri nào được lưu trữ trên bất kỳ thiết bị đánh dấu phiếu bầu nào, đảm bảo tất cả các phiếu bầu được bảo mật và riêng tư.

GIẢI QUYẾT SỰ KHÁC BIỆT TRONG VIỆC THAM GIA

Ban Bầu Cử làm việc với các đối tác cộng đồng để tham dự các buổi sinh hoạt và thuyết trình tại các khu vực có lịch sử tỷ lệ cử tri đi bỏ phiếu thấp. Công dân có thể nhận các mẫu đơn ghi danh cử tri tại văn phòng Ban Bầu Cử, Tòa Thị Chính, thư viện và bưu điện. Công dân cũng có thể ghi danh đi bầu cử trên mạng trực tiếp tại registertovote.ca.gov hoặc ghé vào trang mạng ghi danh cử tri của tiểu bang thông qua trang mạng của Ban Bầu Cử, www.venturavote.org.

Ghi Danh Đi Bầu Cử

Các cơ quan của quận phục vụ các gia đình có lợi tức thấp và người khuyết tật cung cấp các mẫu ghi danh cử tri cho khách hàng của họ. Ngoại Trưởng Tiểu Bang cung cấp các

nguồn trợ giúp và huấn luyện theo Đạo Luật Ghi Danh Cử Tri Quốc gia (NVRA) cho các cơ quan của Quận phục vụ những cư dân có lợi tức thấp và người khuyết tật. Quận sẽ cung cấp thêm thông tin và huấn luyện theo yêu cầu cho các điều phối viên và nhân viên tại các cơ quan.

Nha Lộ Vận (DMV) và Ngoại Trưởng Tiểu Bang (SOS) đã thành lập Chương Trình Cử Tri Tự Động California sẽ tự động ghi danh bất kỳ người nào hội đủ điều kiện bầu trừ khi người đó chọn không ghi danh. Ban Bầu Cử cũng sẽ gửi một mẫu ghi danh qua đường bưu điện đến công dân theo yêu cầu.

Thông tin về quyền bầu cử và cuộc bầu cử được Ban Bầu Cử cung cấp cho Nhà Tù Chính của Cảnh Sát Trưởng Quận Ventura, Nhà Tù Todd Road và Trại Cải Huấn Thanh Niên Quận Ventura. Các đại diện có thẩm quyền từ mỗi cơ sở sẽ mang các mẫu đơn ghi danh đã điền đầy đủ thông tin và đơn ghi danh VBM đến Ban Bầu Cử để duyệt xét.

Phụ lục A, Địa Điểm Thùng Nhận Phiếu Tiềm Năng

Địa Điểm	Địa chỉ	Bên Trong/Bên Ngoài	Giờ
Camarillo			
Camarillo City Hall	601 Carmen Drive Camarillo, CA 93010	Bên ngoài	24/7
Camarillo Sheriff's Department	3701 Las Posas Road Camarillo, CA 93010	Bên ngoài	24/7
Camarillo Family YMCA	3111 Village at the Park Drive Camarillo, CA 93012	Bên ngoài	24/7
Ventura County Office of Education, Conference & Educational Services Center	5100 Adolfo Road Camarillo, CA 93012	Bên ngoài	24/7
Fillmore			
Fillmore Library	502 2 nd Street Fillmore, CA 93015	Bên ngoài	24/7
Moorpark			
Moorpark City Hall	799 Moorpark Avenue Moorpark, CA 93021	Bên ngoài	24/7
Moorpark College	7075 Campus Road Moorpark, CA 93021	Bên ngoài	24/7
Newbury Park			
Dos Vientos Community Center	4801 Borchard Road Newbury Park, CA 93020	Bên ngoài	24/7
Thousand Oaks Library – Newbury Park Branch	2331 Borchard Road Newbury Park, CA 93020	Bên ngoài	24/7
Ojai			
Ojai City Hall	401 South Ventura Street Ojai, CA 93023	Bên ngoài	24/7
Công viên Oak Park			
Oak Park Library	899 Kanan Road Oak Park, CA 91377	Bên ngoài	24/7
Oak View			
Ventura County Fire Station 23	15 Kunkle Street Oak View, CA 93022	Bên ngoài	24/7
Oxnard			
Albert H. Soliz Library	2820 Jourdan Street Oxnard, CA 93036	Bên ngoài	24/7
Seneca Family of Agency	2130 North Ventura Road Oxnard, CA 93036	Bên ngoài	24/7
Channel Islands Boating Center	3880 Bluefin Circle Oxnard, CA 93035	Bên ngoài	24/7
Oxnard College	4000 South Rose Avenue Oxnard, CA 93033	Bên ngoài	24/7
Oxnard Union High School District	1800 Solar Drive Oxnard, CA 93030	Bên ngoài	24/7
Oxnard Public Library	251 South A Street Oxnard, CA 93030	Bên ngoài	24/7

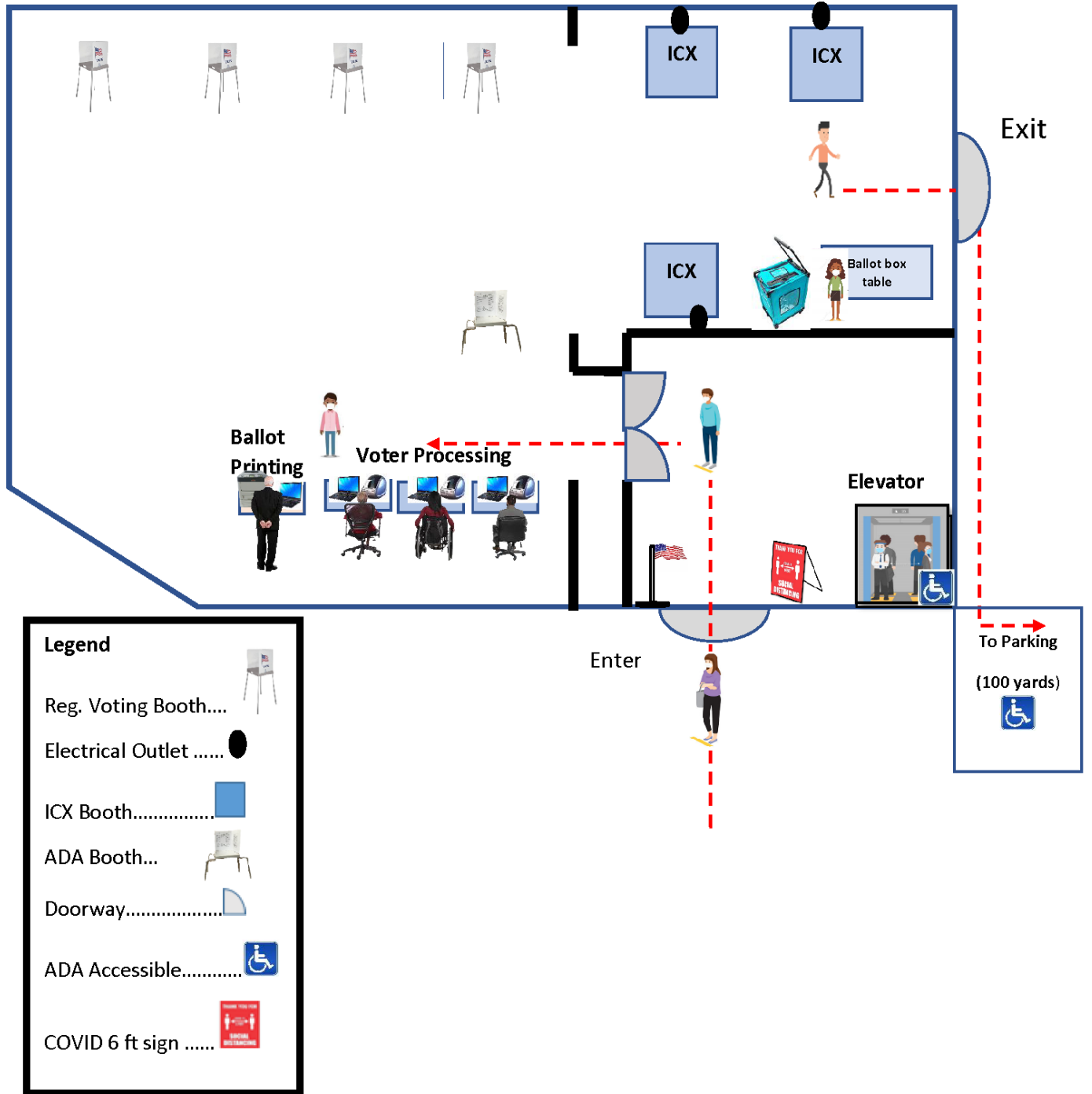
Ventura County Healthcare Agency	2500 South C Street Oxnard, CA 93033	Bên ngoài	24/7
Port Hueneme			
Port Hueneme City Hall	250 North Ventura Road Port Hueneme, CA 93041	Bên ngoài	24/7
Santa Paula			
Santa Paula City Hall	970 East Ventura Street Santa Paula, CA 93060	Bên ngoài	24/7
Simi Valley			
Ventura County Fire Station 43	5874 East Los Angeles Avenue Simi Valley, CA 93063	Bên ngoài	24/7
Free Clinic of Simi Valley	2003 Royal Avenue Simi Valley, CA 93065	Bên ngoài	24/7
Simi Valley Family YMCA	3200 Cochran Street Simi Valley, CA 93065	Bên ngoài	24/7
Simi Valley Public Library	2969 Tapo Canyon Road Simi Valley, CA 93063	Bên ngoài	24/7
Ventura County Human Services Agency	2900 Madera Road Simi Valley, CA 93065	Bên ngoài	24/7
Ventura County Fire Station 44	1050 Country Club Drive Simi Valley, CA 93065	Bên ngoài	24/7
Thousand Oaks			
Grant R. Brimhall Library	1401 East Janss Road Thousand Oaks, CA 91362	Bên ngoài	24/7
Thousand Oaks City Hall	2100 Thousand Oaks Boulevard Thousand Oaks, CA 91362	Bên ngoài	24/7
Thousand Oaks Community Center	2525 North Moorpark Road Thousand Oaks, CA 91360	Bên ngoài	24/7
Ventura County Fire Station 30	325 West Hillcrest Drive Thousand Oaks, CA 91360	Bên ngoài	24/7
Ventura			
Avenue Library	606 North Ventura Avenue Ventura, CA 93001	Bên ngoài	24/7
San Buenaventura City Hall	501 Poli Street Ventura, CA 93001	Bên ngoài	24/7
Saticoy Community Center	11168 Violeta Street Ventura, CA 93004	Bên ngoài	24/7
Ventura County Government Center, Hall of Administration Drive-Up	800 South Victoria Avenue Ventura, CA 93009	Bên ngoài	24/7
Ventura County Government Center, Hall of Administration Walk-Up	800 South Victoria Avenue Ventura, CA 93009	Bên ngoài	24/7
Ventura County Government Center, Hall of Justice Walk-Up	800 South Victoria Avenue Ventura, CA 93009	Bên ngoài	24/7
Ventura Family YMCA	3760 Telegraph Road Ventura, CA 93003	Bên ngoài	24/7

Phụ Lục B, Địa Điểm Trung Tâm Bỏ Phiếu Tiềm Năng

	ĐỊA ĐIỂM	ĐỊA CHỈ
1	Ventura Avenue Adult Center	550 N. Ventura Ave. Ventura, CA 93001
2	Army National Guard Armory	1270 Arundell Ave. Ventura, CA 93003
3	Community of Christ	1848 Poli St. Ventura, CA 93001
4	Museum of Ventura County	100 E. Main St. Ventura, CA 93001
5	Ventura Unified School District	255 W. Stanley Ave. #100 Ventura, CA 93001
6	Loyal Order Of Moose Lodge # 1394	10269 Telephone Rd. Ventura, CA 93004
7	Elections Division, Government Center HOA	800 S. Victoria Ave. Ventura, CA 93009
8	Poinsettia Pavilion-Santa Paula Room	3451 Foothill Rd. Ventura, CA 93003
9	The Salvation Army	622 W. Wooley Rd. Oxnard, CA 93030
10	Channel Islands Boating Center	3880 Bluefin Cir. Oxnard, CA 93035
11	Our Saviour's Lutheran Church	905 Redwood St. Oxnard, CA 93033
12	South Oxnard Branch Library	4300 Saviors Rd. Oxnard CA 93033
13	Loyal Order Of Moose Lodge # 561	1935 S. Oxnard Blvd. Oxnard, CA 93033
14	Lutheran Church of Our Redeemer	721 Doris Ave. Oxnard, CA 93030
15	River Ridge Golf Course	5882 Olivas Park Dr. Oxnard, CA 93003
16	Oxnard College	4000 S. Rose Ave. Oxnard, CA 93033
17	Grace Bible Church	936 W 5th St. Oxnard, CA 93030
18	Our Lady of Guadalupe Church	530 N. Juanita Ave. Oxnard, CA 93030
19	Holiday Inn Express Port Hueneme	350 E. Port Hueneme Rd. Port Hueneme, CA 93041
20	Camarillo Public Library	4101 Las Posas Rd. Camarillo, CA 93010
21	Ventura County Community College District	761 E. Daily Drive Suite 200 Camarillo, CA 93010
22	Camarillo Community Center	1605 E. Burnley St. Camarillo, CA 93010
23	Crossroads Church	161 Plaza La Vista Camarillo, CA 93010
24	Camarillo United Methodist Church	291 Anacapa Dr. Camarillo, CA 93010
25	V.C. Office Of Ed. Conference & Ed. Services	5100 Adolfo Rd. Camarillo, CA 93012
26	La Quinta Inn & Suites	1320 Newbury Rd. Thousand Oaks, CA 91320
27	Cal Lutheran University	130 Overton Ct. Thousand Oaks, CA 91360
28	Ascension Lutheran Church	1600 E. Hillcrest Dr. Thousand Oaks CA 91362
29	Goebel Adult Community Center	1385 E. Janss Rd Thousand Oaks, CA 91360
30	United Methodist Church of Thousand Oaks	1000 E. Janss Rd. Thousand Oaks, CA 91360
31	Holy Trinity Lutheran Church	1 W. Avenida De Los Arboles Thousand Oaks, CA 91360
32	Dos Vientos Community Park	4801 Borchard Rd. Newbury Park, CA 91320
33	Borchard Community Center	190 N. Reino Rd. Newbury Park CA 91320
34	Oak Park Library	899 Kanan Rd. Oak Park, CA 91377
35	PUC of Seventh-day Adventists	2686 Townsgate Rd. Westlake Village, CA 91361

36	Loyal Order of Moose Lodge	4860 Alamo St. Simi Valley, CA 93063
37	Cornerstone Church Simi Valley	4364 Valley Fair St. Simi Valley, CA 93063
38	Rancho Santa Susana Community Center	5005 E. Los Angeles Ave. Simi Valley, CA 93063
39	Shepard of The Valley Lutheran Church	4191 Cochran St. Simi Valley, CA 91361
40	Ronald Reagan Presidential Library	40 Presidential Dr. Simi Valley, CA 93065
41	Simi Valley Public Library	2969 Tapo Canyon Rd. Simi Valley, CA 93063
42	St. Rose of Lima Church	1305 Royal Ave. Simi Valley, CA 93065
43	Friendly Village of Simi	195 Tierra Rejada Rd. Simi Valley, CA 93065
44	Simi Institute for Careers & Education	1880 Blackstock Ave. Simi Valley, CA 93065
45	Moorpark Community Center	799 Moorpark Ave. Moorpark, CA 93021
46	Arroyo Vista Recreation Center	4550 Tierra Rejada Rd. Moorpark, CA 93021
47	Blanchard Community Library	119 N. 8th St. Santa Paula, CA 93060
48	Santa Paula Senior Center	530 W. Main St. Santa Paula, CA 93060
49	St. Francis Of Assisi Roman Catholic Ch.	1048 W. Ventura St. Fillmore, CA 93015
50	Ojai United Methodist Church	120 Church Rd. Ojai, CA 93023
51	Oak View Community Center	18 Valley Rd. Oak View, CA 93022

Phụ Lục C, Sơ Đồ Trung Tâm Bỏ Phiếu Mẫu



Phụ Lục D, Các Biện Pháp Phòng Ngừa

§4005(a)(10)(I)(vi)(VIII)(ia); §4005(a)(10)(I)(vi)(VIII)(ib)

Tiêu Chuẩn Hóa Biện Pháp Bảo Mật

- ❖ Tất cả nhân viên được yêu cầu luôn đeo thẻ nhân viên, nhân viên phải dùng thẻ để vào những nơi khác nhau trong Ban Bầu Cử.
- ❖ Nhân viên chỉ được dùng thẻ để vào những nơi liên quan đến công việc của họ.
- ❖ Các khu vực nhạy cảm như phòng kiểm phiếu VBM, phòng máy điện toán và kho lưu phiếu là nơi hạn chế, không ai được phép vào những phòng này một mình.
- ❖ Tất cả các nơi trong Ban Bầu Cử đều được giám sát bằng video giám sát.
- ❖ Khách tham quan & người quan sát phải ghi tên với quây lễ tân và đeo thẻ khách/người quan sát mọi lúc, trừ khi tại một điểm quan sát được chỉ định, họ phải luôn có nhân viên đi cùng.

Hướng dẫn về đối tượng hoặc người khả nghi

- ❖ Nhân viên đảm trách được huấn luyện để liên lạc với cảnh sát và nhân viên bầu cử trong trường hợp nhìn thấy người hoặc đối tượng khả nghi tại Trung Tâm Bỏ Phiếu.

Thiết Bị Dự Phòng

- ❖ Nhân viên đảm trách của Trung Tâm Bỏ Phiếu được huấn luyện để thông báo cho văn phòng của chúng tôi trong trường hợp có bất kỳ thiết bị nào bị thiếu hoặc không hoạt động.
- ❖ Một nhóm xử lý sự cố có thiết bị dự phòng sẽ có mặt tại các địa điểm này trong trường hợp thiết bị bị thiếu hoặc không hoạt động.
- ❖ Các thiết bị bổ sung có thể được nhân viên kho bầu cử giao trực tiếp.
- ❖ Trong trường hợp thiết bị mở rộng bị hư hỏng, Trung Tâm Bỏ Phiếu có thể hoạt động nhờ sử dụng tệp sao lưu bằng lưu kỹ thuật số.

Nhân Sự Dự Phòng của Trung Tâm Bỏ Phiếu

- ❖ Trong trường hợp có vấn đề về nhân sự hoặc thiếu người đảm trách, hay nếu người đảm trách không có ở đó, các nhân viên còn lại được huấn luyện để liên lạc với Ban Bầu Cử để nhận nhân viên thay thế khi cần thiết.

Máy Chủ & Mạng Dự Phòng

- ❖ Hệ Thống Quản Lý Bầu Cử (EMS) của Ban Bầu Cử, hệ thống tư pháp và hệ thống kiểm phiếu đều được đặt trong trung tâm dữ liệu an toàn của Quận.
- ❖ Lên lịch sao lưu thường xuyên để lưu giữ tất cả các cập nhật và thay đổi đối với dữ liệu cử tri và hệ thống bỏ phiếu.

- ❖ Các bản sao lưu hệ thống này có sẵn trong trường hợp máy chủ chính gặp sự cố.

Nguồn Cung Cấp Phiếu Bào Dự Phòng

- ❖ Tất cả các Trung Tâm Bỏ Phiếu sẽ có thêm nguồn cung cấp trong trường hợp có số lượng lớn cử tri.
- ❖ Nhóm xử lý sự cố sẽ có các thùng đựng phiếu dự phòng để phân phát đến các địa điểm khi cần thiết.
- ❖ Các thùng đựng phiếu dự phòng bổ sung sẽ có thể được giao từ Kho Bầu Cử nếu có nhu cầu.
- ❖ Giám Sát Kho sẽ chịu trách nhiệm cất giữ các thùng chứa cung cấp dự phòng.

Quy Trình Làm Việc Khi Hệ Thống Gặp Sự Cố

- ❖ Trong trường hợp cúp điện kéo dài, địa điểm có thể hoạt động bằng bình điện dự phòng để cung cấp điện cho một số ít máy móc.
- ❖ Trong trường hợp cúp điện nhiều ngày, có thể mang bình điện dự phòng đến địa điểm này từ kho bầu cử để cung cấp điện cho các thiết bị này.

Phụ Lục E, Sinh Hoạt Tiếp Cận 2019 ĐẾN NAY

Sinh Hoạt trong Quá Khứ và Sắp Tới - Sinh Hoạt sẽ được thêm vào ngay sau khi được lên lịch

Ngày	Sinh hoạt
2019	
Ngày 16 tháng Ba	Simi Valley Youth Employment Service Job and Career Expo
Ngày 21 tháng Ba	Ủy Ban Tư Vấn Hỗ Trợ Người Khuyết Tật Bỏ Phiếu
Ngày 3 tháng Tư	Ủy Ban Cố Vấn Khả Năng Tiếp Cận Ngôn Ngữ
Ngày 13 tháng Tư	Lễ Hội Ngày Trái Đất Oxnard
Ngày 15-26 tháng Tư	Tuần Giáo Dục Cử Tri Trung Học
Ngày 2 tháng Năm	Latino Business Expo (Triển Lãm Doanh Nghiệp Latin)
Ngày 15 tháng Sáu	Oxnard Juneteenth Festival (Lễ Hội Tháng Sáu Oxnard)
Ngày 10 tháng Bảy	Họp Cộng Đồng LAAC và VAAC
Ngày 7-8 tháng Tám	Hội Chợ Quận Ventura
Ngày 17 tháng Tám	Ventura County Pride (Niềm Tự Hào Quận Ventura)
Ngày 23 tháng Tám	Ngày CSUCI Dọn Vào
Ngày 16-27 tháng Chín	Tuần Giáo Dục Trung Học
Ngày 24 tháng Chín	Ngày Ghi Danh Cử Tri Quốc Gia
Ngày 5 tháng Mười	Lễ Hội Đa Văn Hóa Oxnard
Ngày 9 tháng Mười	Chương Trình Giáo Dục của Osher Lifelong Learning Institute tại California State University Channel Islands
Ngày 16 tháng Mười	Họp Cộng Đồng LAAC và VAAC
Ngày 16 tháng Mười	University Village
Ngày 18 tháng Mười	Phụ Nữ Cộng Hòa Conejo Valley tại Los Robles Greens
Ngày 9 tháng Mười Một	Lễ Hội Văn Hóa Trung Hoa
2020	
Ngày 22 tháng Giêng	Họp Ủy Ban Tư Vấn Hỗ Trợ Người Khuyết Tật Bỏ Phiếu

Ngày 12 tháng Hai	Họp Ủy Ban Cố Vấn về Khả Năng Tiếp Cận Ngôn Ngữ
Ngày 13-24 tháng Tư	Tuần Giáo Dục Cử Tri Trung Học
Ngày 8 tháng Bảy	Họp Ủy Ban Cố Vấn về Khả Năng Tiếp Cận Ngôn Ngữ
Ngày 23 tháng Bảy	Họp Ủy Ban Tư Vấn Hỗ Trợ Người Khuyết Tật Bỏ Phiếu
Ngày 14-25 tháng Chín	Tuần Giáo Dục Cử Tri Trung Học
Ngày 13 tháng Mười	Họp Ủy Ban Tư Vấn Hỗ Trợ Người Khuyết Tật Bỏ Phiếu
2021	
Ngày 28 tháng Giêng	Họp Ủy Ban Tư Vấn Hỗ Trợ Người Khuyết Tật Bỏ Phiếu
Ngày 10 tháng Ba	Họp Ủy Ban Cố Vấn về Khả Năng Tiếp Cận Ngôn Ngữ
Ngày 19 - 30 tháng Tư	Tuần Giáo Dục Trung Học
Ngày 22 tháng Tư	Họp Ủy Ban Tư Vấn Hỗ Trợ Người Khuyết Tật Bỏ Phiếu
Ngày 9 tháng Sáu	Họp Ủy Ban Cố Vấn về Khả Năng Tiếp Cận Ngôn Ngữ
Ngày 22 tháng Bảy	Họp Ủy Ban Tư Vấn Hỗ Trợ Người Khuyết Tật Bỏ Phiếu
Ngày 13-24 tháng Chín	Tuần Giáo Dục Cử Tri Trung Học
Ngày 28 tháng Chín	Ngày Ghi Danh Cử Tri Quốc Gia
Ngày 12 tháng Mười	Chương Trình Giáo Dục Trường Trung Học Simi Valley
Ngày 16 tháng Mười Một	Ủy Ban Cố Vấn về Khả Năng Tiếp Cận Ngôn Ngữ Tham Vấn Cộng Đồng Họp
Ngày 16 tháng Mười Một	Tham Vấn Cộng Cộng của Ủy Ban Tư Vấn Hỗ Trợ Người Khuyết Tật Bỏ Phiếu Họp
Ngày 17 tháng Mười Một	Họp Tham Vấn Công Khai về Đạo Luật Lựa Chọn của Cử Tri
2022	
Tháng Giêng TBD (quyết định sau)	Hội thảo giáo dục cử tri song ngữ tiếng Trung
Tháng Giêng TBD (quyết định sau)	Hội thảo giáo dục cử tri song ngữ tiếng Gujarati
Tháng Giêng TBD (quyết định sau)	Hội thảo giáo dục cử tri song ngữ tiếng Tây Ban Nha
Tháng Giêng TBD (quyết định sau)	Hội thảo giáo dục cử tri song ngữ ngôn ngữ Tagalog
Tháng Giêng TBD (quyết định sau)	Hội thảo giáo dục cử tri song ngữ tiếng Việt

Tháng Giêng TBD (quyết định sau)	Hội thảo giáo dục cử tri cho cử tri khuyết tật
Tháng Hai TBD (quyết định sau)	Hội thảo giáo dục cử tri cho cử tri khuyết tật
Ngày 24-26 tháng Ba	Ngày 13 tháng 6 - Hành Trình Nước Mỹ
Ngày 2 tháng Tư	Hội Chợ Đường Phố Mùa Xuân Ventura
Ngày 18-29 tháng Tư	Tuần Giáo Dục Trung Học
Ngày 14-15 tháng Năm	California Strawberry Festival
Ngày 30-31 tháng Bảy	Lễ Hội Oxnard Salsa
Ngày 10 tháng Chín	Lễ Hội Nghệ Thuật & Vẽ Tranh Đường Phố Ventura
Ngày 19-30 tháng Chín	Tuần Giáo Dục Trung Học

Phụ Lục F, Đối Tác Cộng Đồng Tiềm Năng

Ngôn ngữ	Tổ Chức/Câu Lạc Bộ
Tiếng Anh	
	Hiến Chương Liên Đoàn Cử Tri Nữ Quận Ventura
	Đa Dạng Tập Thể
	Hiến Chương NAACP Quận Ventura
	Môi Trường Nhân Đạo Quận Ventura
	Community Action of Ventura County, Inc.
	United Way Quận Ventura
	Cơ Quan Người Cao Niên Khu Vực VC
	Trung Tâm Hỗ Trợ Sống Độc Lập
	Laubach Literacy của Quận Ventura
	TCGLAD
	Tri-County Regional Center
Tiếng Trung	
	Hiệp Hội Văn Hóa Trung Hoa Conejo
	Hiệp Hội người Mỹ gốc Hoa ở Quận Ventura
Tiếng Tagalog	Hội Đồng người Mỹ gốc Philippines của Quận Ventura
	Filipino Community of Ventura County Inc.
	Nhà Thờ Cộng Đồng người Philippines Oxnard
	Trung Tâm Philippine của Quận Ventura
	Iglesia Ni Cristo - Locale of Oxnard
Tiếng Việt	Trung Tâm Phật Giáo Ventura - An Lạc Mission
	Nhà Thờ Cộng Đồng Việt Nam
	CSUN Hội Sinh Viên Việt Nam

Tiếng Tây Ban Nha	Dịch Vụ Gia Đình El Concilio
	Organizacion en California de Lideres Campesinas
	Dự Án Tổ Chức Cộng Đồng Mixteco/Indigena
	La Alianza Global Jus Semper
	Quỹ El Lustrador
	Hợp Nhất Hỗ Trợ Người Mỹ Latin
	Amigos 805
	Alianza Nacional de Campesinas, Inc.
	Cabrillo Economic Development Corporation (Hãng Phát Triển Kinh Tế Cabrillo)
Tiếng Gujarati	Hiệp Hội Gujarati San Fernando Valley
	Hindu Temple Quận Ventura
	Sri Venkata Krishna Temple
	Hindu Swayamsevak Sangh - Simi Valley
	Simi Valley Mandir (Câu Lạc Bộ Di Sản Ấn Độ)
	Sikh Gurdwara Quận Ventura
	Suva Spicemart (Tiệm Thực Phẩm Ấn Độ)
	Namaste Spiceland (Tiệm Thực Phẩm Ấn Độ)
	Hiệp Hội Gujarati Nam California
	Nhà Hàng/Tiệm Thực Phẩm Garden India
Câu Lạc Bộ	Quỹ Cộng Đồng Quận Ventura
	M.E.Ch.A. (Ventura College)
	M.E.Ch.A. (CSUCI)
	Ventura College Political Science Club (Câu Lạc Bộ Khoa Học Chính Trị Ventura College)

	E.O.P.S.
	League of United Latin American Citizens (Liên Đoàn Công Dân Mỹ Latin Thống Nhất) Quận Ventura
	Kilusan Pilipino (Câu Lạc Bộ CSUCI)
	Trung Tâm Giác Mơ Đa Văn Hóa (Multicultural Dream Center, MDC)

Phụ Lục G, Đối Tác Truyền Thông Tiềm Năng

Ventura County News Channel (Kênh Tin Tức Quận Ventura)	Tiếng Anh	Trang Thông Cáo Báo Chí của Quận
CAPS Media	Tiếng Anh	TV và Radio Địa Phương
Phóng Viên VC	Tiếng Anh	Báo
Ventura Life	Tiếng Anh	Tạp Chí
Ventana	Tiếng Anh	Tạp Chí
Pacific Coast Business Times	Tiếng Anh	Báo
Amigos 805	Tiếng Anh và Tiếng Tây Ban Nha	Trang Mạng Tin Tức
Farm Bureau of Ventura County (Văn Phòng Trang Trại của Quận Ventura)	Tiếng Anh	Bản Tin
Ventura County Star	Tiếng Anh	Báo
Vida	Tiếng Anh và Tiếng Tây Ban Nha	Báo
Tri County Sentry	Tiếng Anh	Báo
Ojai Valley News	Tiếng Anh	Báo
Coastal View	Tiếng Anh	Báo
Fillmore Gazette	Tiếng Anh	Báo
Acorn	Tiếng Anh	Báo
Ventura Breeze	Tiếng Anh	Báo
Citizens Journal (Tạp Chí Công Dân)	Tiếng Anh	Trang Mạng Tin Tức
The Voice	Tiếng Anh	Báo
Santa Paula Times (Thời Báo Santa Paula)	Tiếng Anh	Báo
Gold Coast Broadcasting	Tiếng Anh và Tiếng Tây Ban Nha	Radio
1450 Sports Radio	Tiếng Anh	Radio
95.1 KBBY	Tiếng Anh	Radio
KHAY	Tiếng Anh	Radio
LAM 103.7 FM	Tiếng Tây Ban Nha	Radio
Lazer Broadcasting	Tiếng Tây Ban Nha	Radio
La Mexicana Radio	Tiếng Tây Ban Nha	Radio
KCLU – Cal Lutheran Public Radio	Tiếng Anh	Radio
KCRW Public Radio	Tiếng Anh	Radio
SPCR Public Radio – KJAI 89.5	Tiếng Anh	Radio
Radio Nueva Vida	Tiếng Tây Ban Nha	Radio
Air 1 Radio	Tiếng Anh	Radio
KOXZ	Tiếng Tây Ban Nha	Radio
88.5 CSUN Public Radio	Tiếng Anh	Radio
Radio Indigena 94.1	Mixteco/Tiếng Tây Ban Nha	Radio

Worship 101 FM Radio	Tiếng Anh	Radio
98.3 The Word (Christian Radio)	Tiếng Anh	Radio
Caps Radio	Tiếng Anh	Radio
Jose Radio	Tiếng Tây Ban Nha	Radio
Oasis Radio	Tiếng Tây Ban Nha	Radio
Uradio	Tiếng Trung	Radio
KMRB	Tiếng Trung	Radio
KEYT 3	Tiếng Anh	TV
Spectrum 1 News	Tiếng Anh	TV